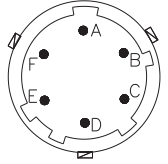
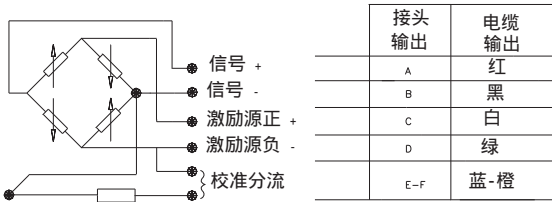


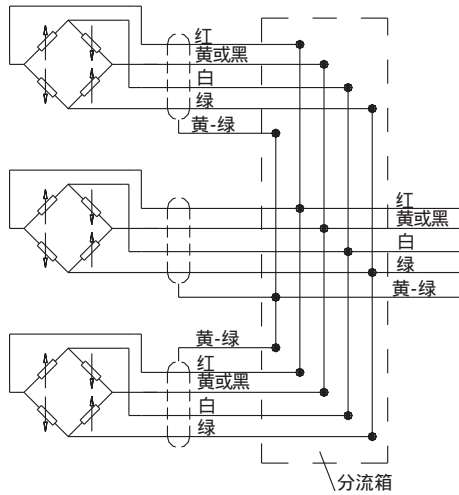
电气连接



VPT02A10-6PT2
接头

如果变送器与预先接好线的连接电缆一起供货，颜色代码如表中所示。

负载单元并联方式



在使用几个单元的系统，并联自动总计每个单元单元上的负载和。

使用这种测量方法，最大负载将会是在每个单元的总和，灵敏度是这些单元的平均值，使用者能保证在任何的负载条件下不会有任何单元超过最大的额定值是非常重要的。

转换表

Kg	N	Lb
1	9.807	2.205
0.102	1	0.225
0.454	4.448	1

可选择附件

接头

电缆接头

IP65 保护等级

CON300

订货选型

称重传感器 TH

测量量程 (kN)	
0 - 10	KN1D
0 - 20	KN2D
0 - 30	KN3D
0 - 50	KN5D
0 - 100	KN1C

亦可根据要求提供非标准的电气或机械特征

例如: TH - KN5D

TH称重传感器，测量量程为 0-50KN。